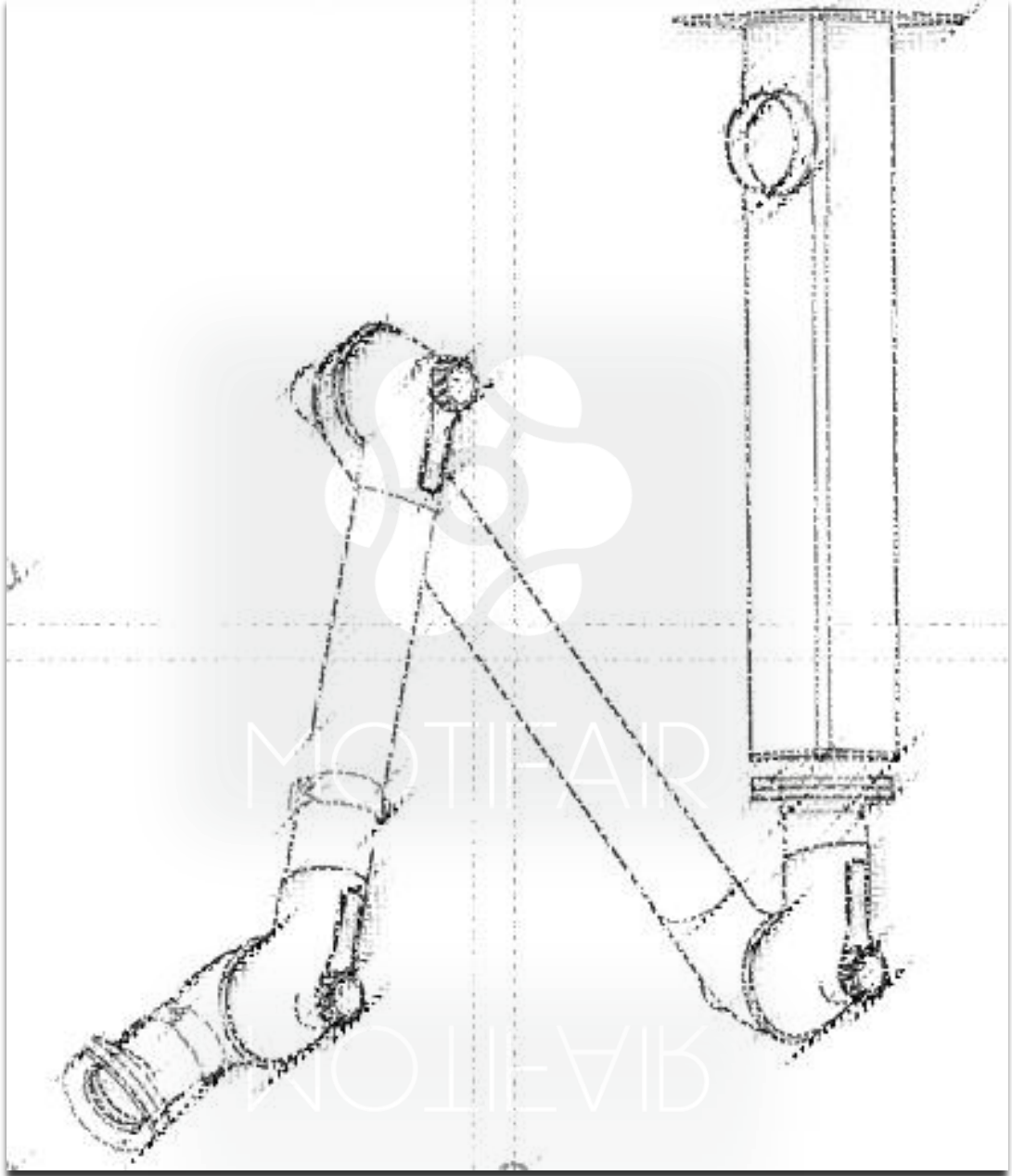
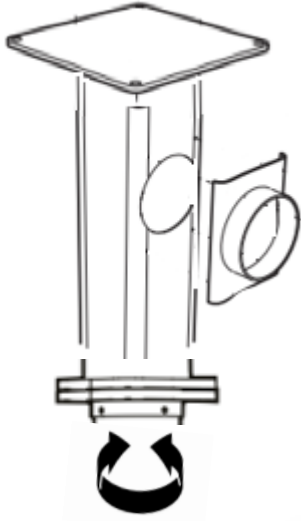
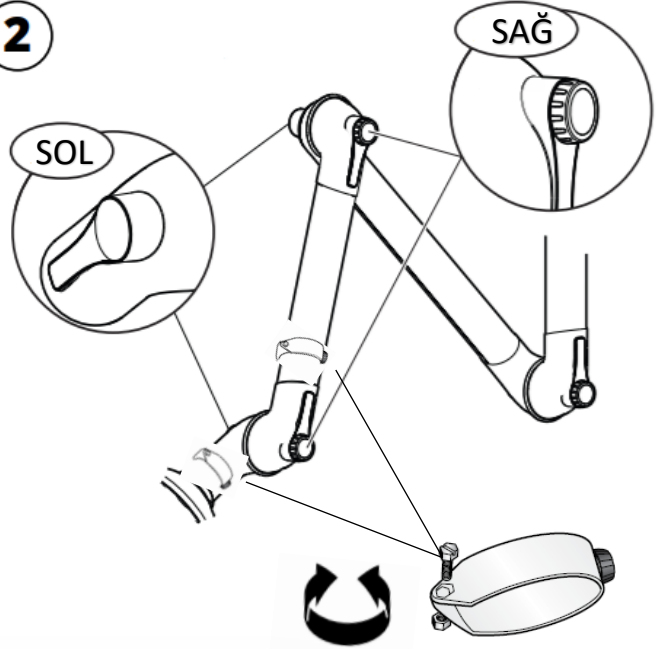
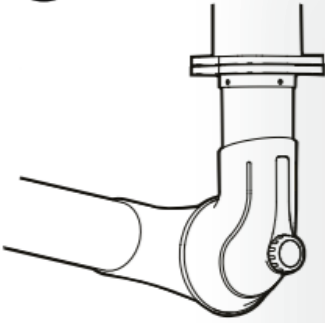
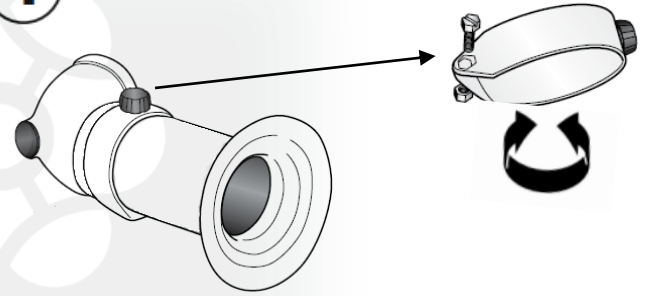
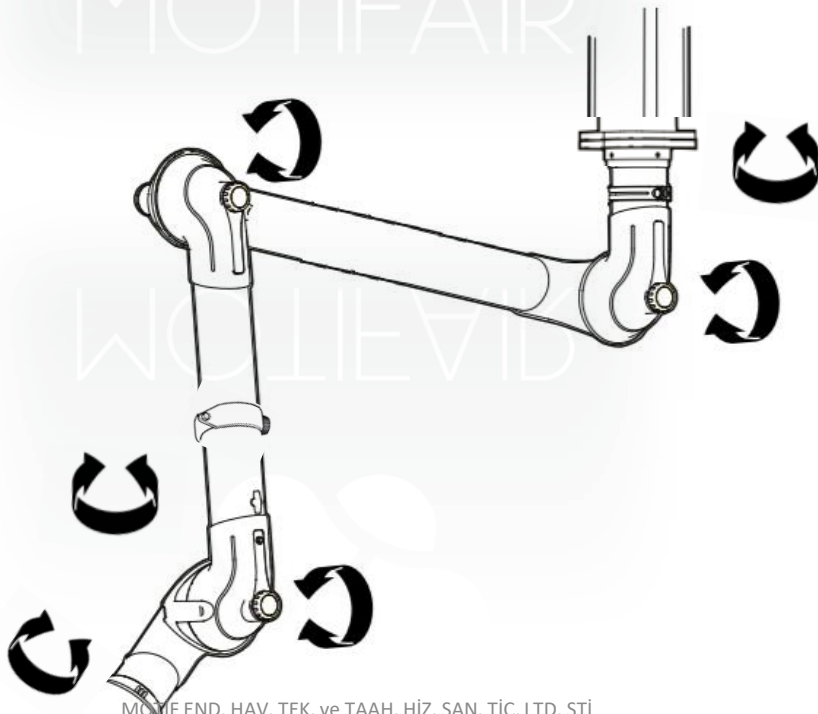


# MOTIFAIR CFM LABARM 100LABORATUVAR TİP EMİŞ KOLU



**1 TAVAN TIPI****2****3****4****5**

## Teknik Özellikler:

Kullanım alanlarının dar olduğu alanlarda, esnek ve verimli en ideal lokal emici çözümü



### Genel Kullanım Alanları:

Endüstriyel alanlarda, lehim ve kaynak dumanı emiş uygulamalarında, çözücüler ve solvent çalışmalarında, yapıştırma uygulamalarında, TIG kaynağı uygulamalarında, serigrafi, banka operasyon merkezleri para sayma ünitelerinde, vb.

### Kol Bölümleri:

Eloksallı alüminyum profil emiş kanalları, korozif etkilere karşı son derece mukavim olarak tasarlanmıştır.

### Döner Emiş Boğazı:

Askı ayağının bağlandığı döner emiş boğazı 360 ° dönebilen bir mekanizmadan oluşmaktadır.

### Hareketli Mafsallar:

LABARM lokal emici kolunun mafsal bölgelerinde yer alan ayar butonları ile lokal emici kolu istediğiniz rahatlıkta kullanılmasına izin verecek şekilde dizayn edilmiştir. Dirsek noktalarındaki rulmanlar vasıtası ile bu kullanım daha kolay şekilde yapılmaktadır.

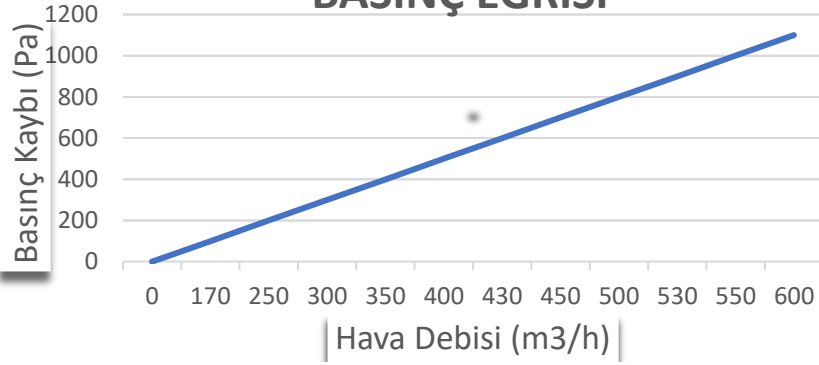
Emiş boğazı altında yer alan ilk mafsalda yay mekanizması bulunmaktadır.

### Montaj:

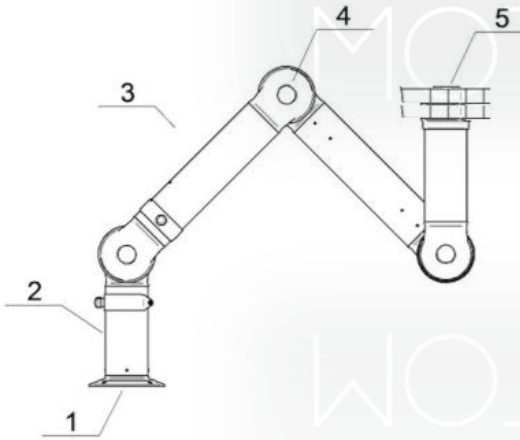
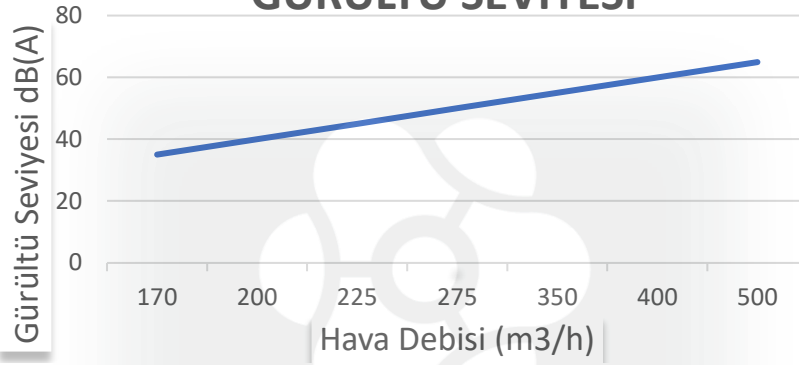
LABARM lokal emici kol, çalışma alanına bağlı olarak tavana, duvara ve masaya uygulama yapılabilir.

Açıklama	Malzeme
Boru	Eloksallı Alüminyum Boru 10 µm
Mafsallar	Kompozitle güçlendirilmiş Polipropilen
Plastik aksamlar	Kompozitle güçlendirilmiş Polipropilen
Eksenel Mafsal Ayarlama Butonları	Kompozitle güçlendirilmiş Polipropilen
Mafsallar İçindeki Dişli Mil	Paslanmaz Çelik
Damper Kanadı	Termoplastik
Damper Ayarlama Kolu	Kompozitle güçlendirilmiş Polipropilen
Kol içindeki Yay	Paslanmaz Çelik
Döner Emiş Boğazı Flanş	Polietilen
Perçinler	Alüminyum

## BASINÇ EĞRİSİ

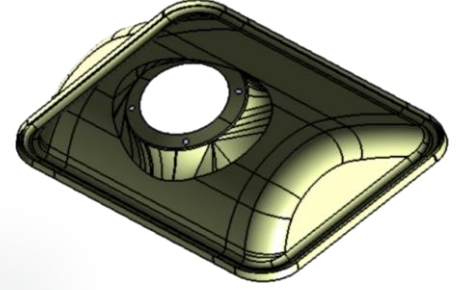
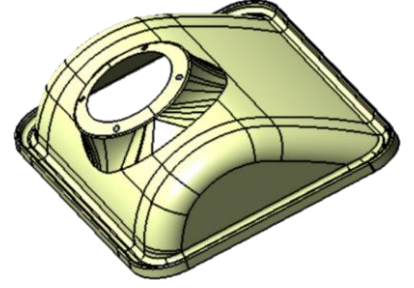
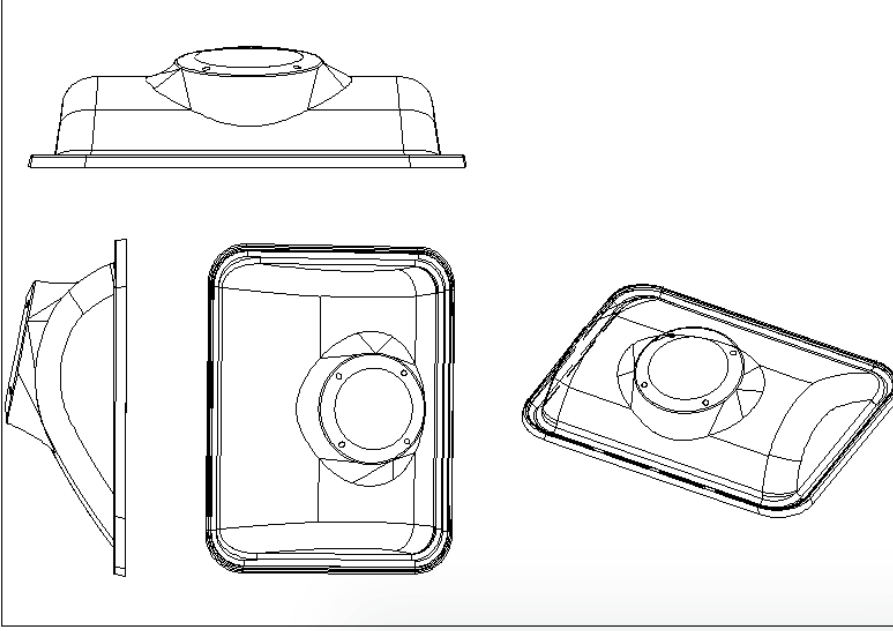


## GÜRÜLTÜ SEVİYESİ

**Malzeme:**

- 1) Davlumbaz Flaşı: PP
- 2) Boru: Elokssallı Alüminyum 10 µm
- 3) Damper Kolu: PP kompozit  
İç Yay: Paslanmaz Çelik  
Damper Kanadı: Termoplastik
- 4) Mafsallar: Kompozitle güçlendirilmiş PP  
Plastic halkalar: Kompozitle güçlendirilmiş PP  
Eksenel Ayaralama Butonları: Kompozitle güçlendirilmiş PPT  
Mafsal İçi Mil: Paslanmaz Çelik
- 5) Döner Boğaz: Polietilen Flaş

## DAVLUMBAZ:



DAVLUMBAZ ÖZELLİKLERİ	Açıklama
Malzeme	PET G
Ölçüler wxhxl (mm)	320*420*250 mm
Renk	Transparan (Şeffaf)
Ağırlık (kg)	0,

